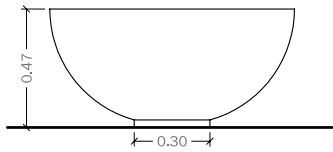
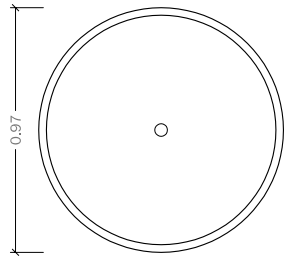


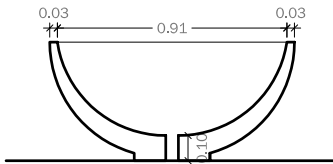
## GEOMETRIA



Alçat

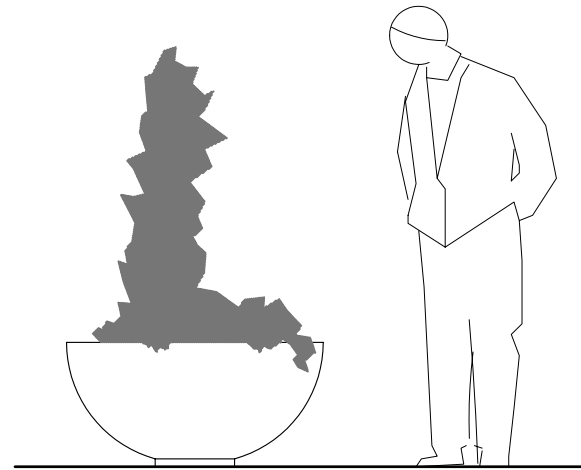


Planta

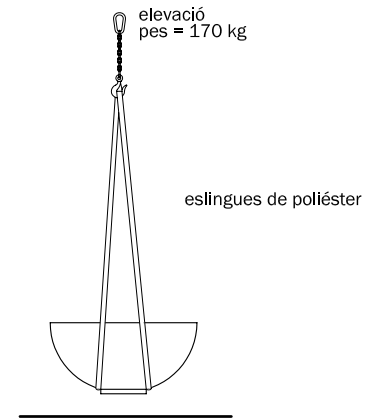


Secció

escala (en cm.) 0 50



## COL·LOCACIÓ



Sistema de Fixació  
Recolzat

## BOL

Una porció d'esfera buida interiorment intersecta en la base amb un petit tron de cilindre.

És una jardineria molt útil disposant-la com a element restrictiu del trànsit rodad en zones peatonals.

model patentat ©



**MATERIAL :** Formigó en massa  
**COLOR :** Gris, Blanc  
**TEXTURA :** Decapada  
**ACABAT :** Antigraffiti  
**PES :** 170 Kg  
**COL·LOCACIÓ :** Recolzat

**DISSENY :** Equip intern

**MATA®**

OFICINA TÈCNICA

C. Càntir, 1 Zona Industrial del Sud  
80292 Esparreguera (Barcelona)  
Tel 93 777 13 00 // Fax 93 777 17 04  
[www.pmata.com](http://www.pmata.com) // [info@pmata.com](mailto:info@pmata.com)