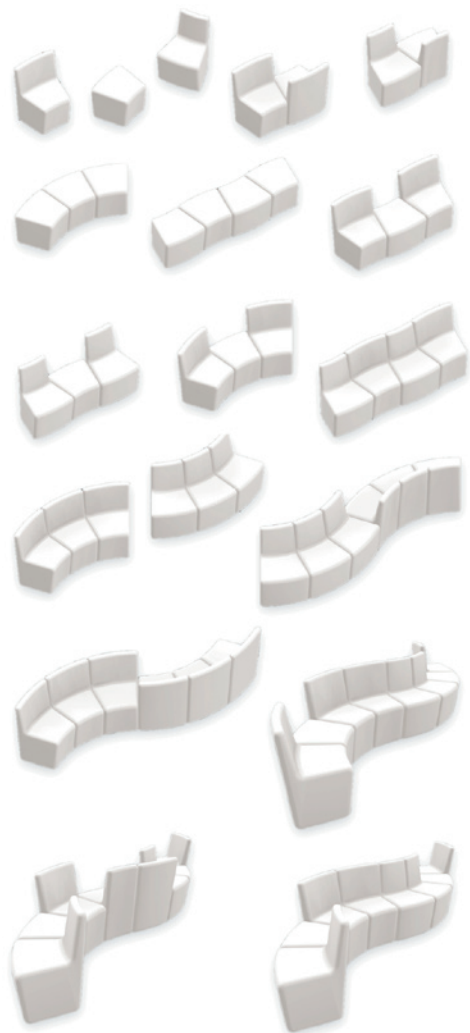


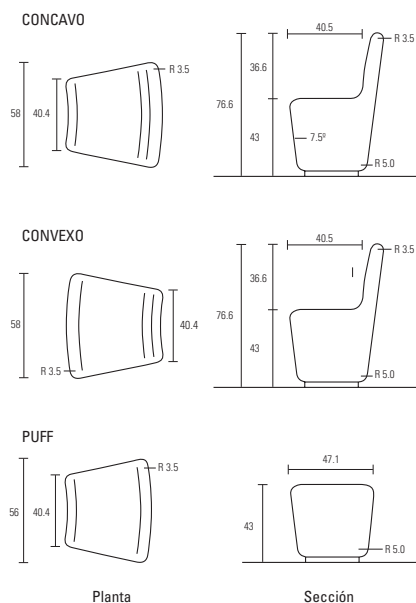
# Programme Dove



Le programme DOVE est formé de trois éléments de siège, deux avec dossier appelés "concave" et "convexe" respectivement, et un troisième sans dossier utilisé comme "jocker" ou "puff", et fonctionnant indistinctement dans toutes les positions des éléments antérieurs.

Ces trois éléments possèdent une incroyable versatilité de composition et peuvent être placés individuellement ou comme meuble ou siège unis indistinctement en formant une infinité de figures. Leur géométrie et texture confèrent à ces éléments une sensation très "douce" faisant oublier qu'il s'agit d'éléments préfabriqués en béton.

© Modèle Patenté



- MATÉRIEL Béton en masse
- COULEUR STANDARD Blanc
- TEXTURE Lisse fin
- FINITION Hydrofuge
- POIDS APPROX. - Concave 224 kg
- Convexe 233 kg
- Puff 208 kg
- PLACEMENT Fixé au fond
- CRÉATION DE *díez+díez diseño*

Càntir, 1 Zona Industrial del Sud  
08292 Esparreguera (Barcelona)

Tel. +00 34 93 7771300\*  
Fax +00 34 93 7771704

www.pmata.com  
info@pmata.com