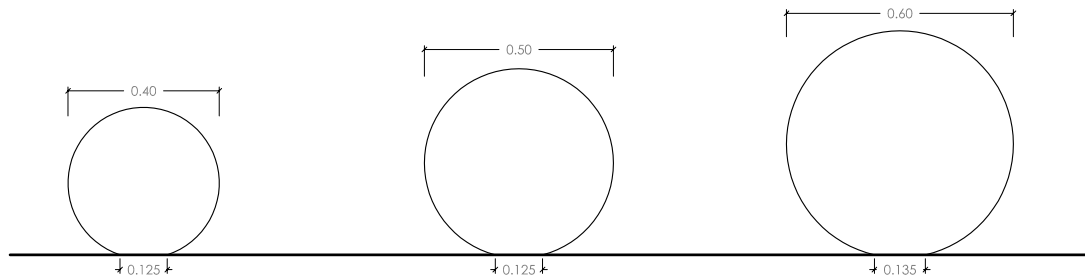
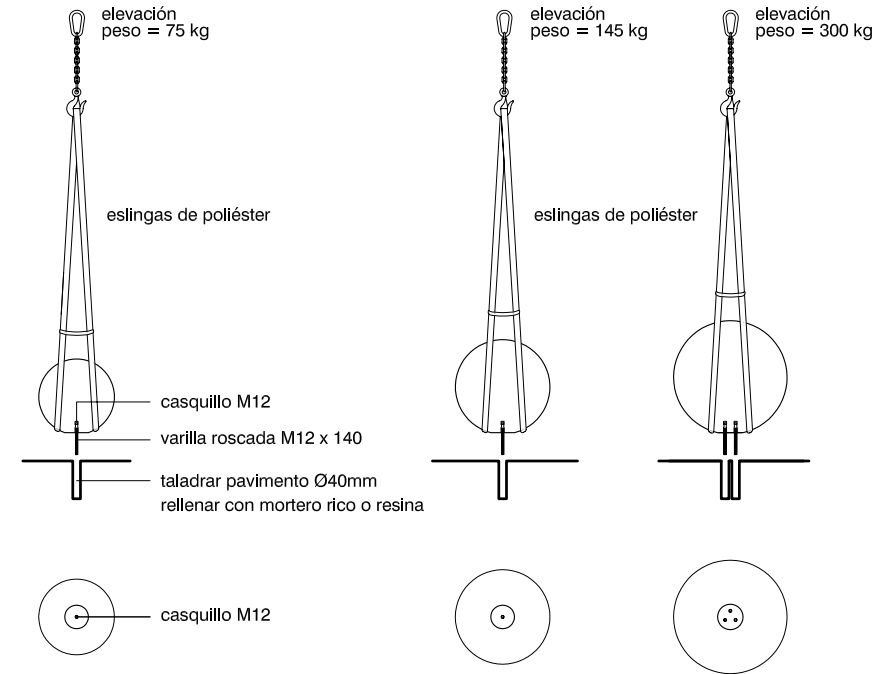


GEOMETRÍA



escala (en cm.) 0 50



Sistema de Fijación
Fijado a fondo

Esfera

Límite urbano usado en infinidad de espacios y a lo largo de la historia.
Ideal para restringir el acceso de vehículos.

modelo patentado ©



MATERIAL : Hormigón en masa
COLOR : Gris, Blanco
TEXTURA : Decapada
ACABADO : Hidrofugado
PESO : Ø40 70 Kg
 Ø50 147 Kg
 Ø60 300 Kg
COLOCACIÓN : Fijado al suelo
DISEÑO : Equipo interno



OFICINA TÈCNICA
C. Càntir, 1 Zona Industrial del Sud
80292 Esparreguera (Barcelona)
Tel 93 777 13 00 // Fax 93 777 17 04
www.pmata.com // info@pmata.com