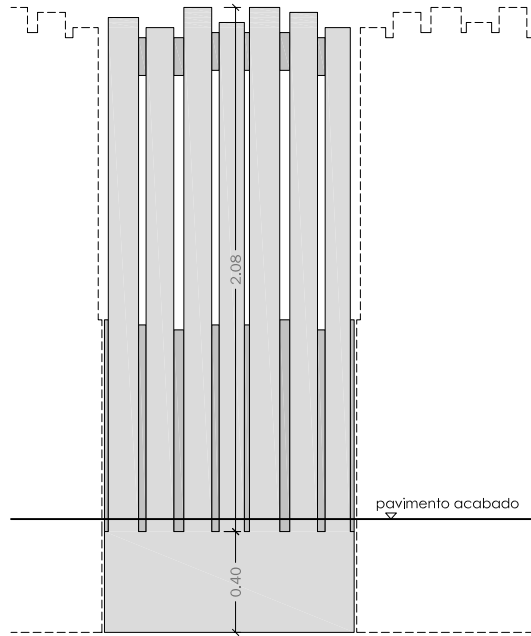
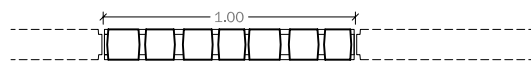


## GEOMETRIA



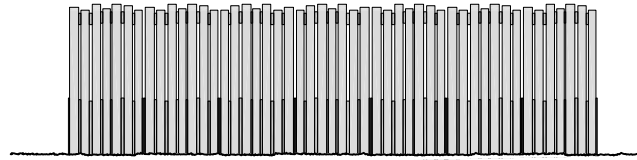
Alzado



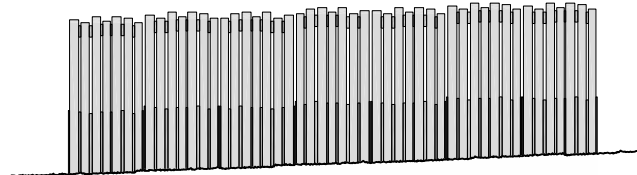
Planta

escala (en cm.) 0 50

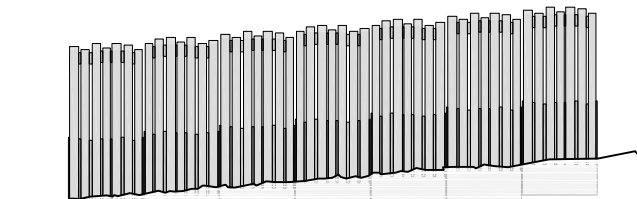
Colocación en horizontal



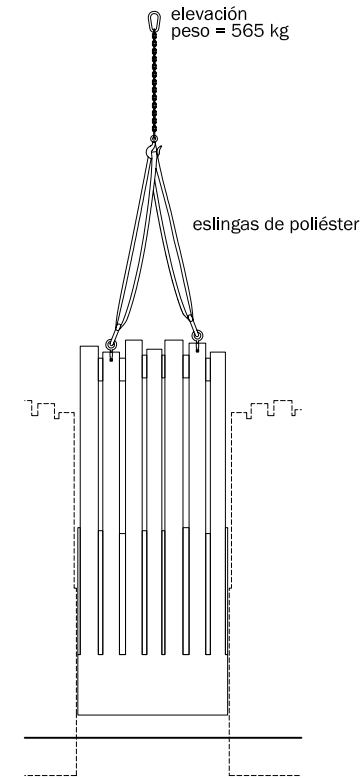
Colocación en pendiente (aprox.4%)



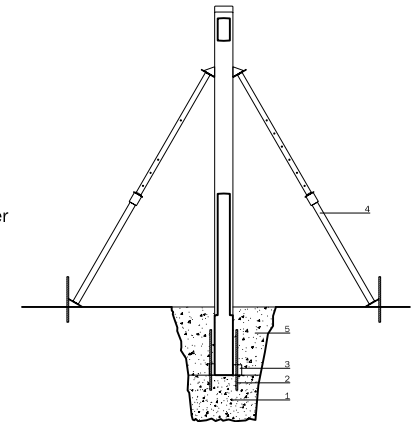
Colocación en pendiente (aprox.8%)



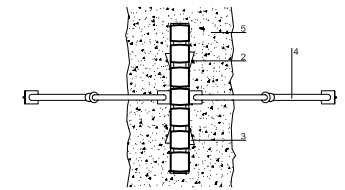
## COLOCACIÓN



Sistema de Fijación  
Empotrado



Sección



Planta

1. Zapata nivelada de hormigón en masa
2. Redondo de acero . Centrador
3. Cuñas de madera
4. Puntales
5. Relleno de hormigón

## La Galera

Reinterpretación de las vallas de madera "Picket Fences" norteamericanas.

Valla en hormigón de una gran resistencia que requiere de un nulo mantenimiento. Ambas caras tienen un acabado tipo "Forest", lo que permite a la hora de su colocación un juego de simetrías y paralelismos. La altura variable de los montantes permite una mejor adaptación óptica a la colocación en pendiente, y le confiere un aspecto dinámico.

modelo patentado ©



**MATERIAL :** Hormigón armado  
**COLOR ESTÁNDAR :** Gris  
**TEXTURA :** Forest  
**ACABADO :** Hidrofugado  
**PESO :** 565 Kg  
**COLOCACIÓN :** Empotrado

**DISEÑO :** SUMA Arquitectes



OFICINA TÈCNICA

C. Càntir, 1 Zona Industrial del Sud  
 80292 Esparreguera (Barcelona)  
 Tel 93 777 13 00 // Fax 93 777 17 04  
 www.pmata.com // info@pmata.com