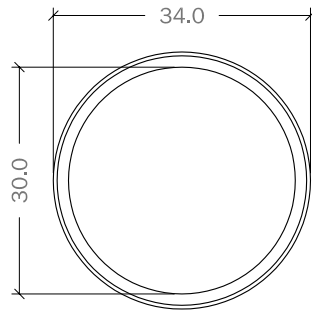
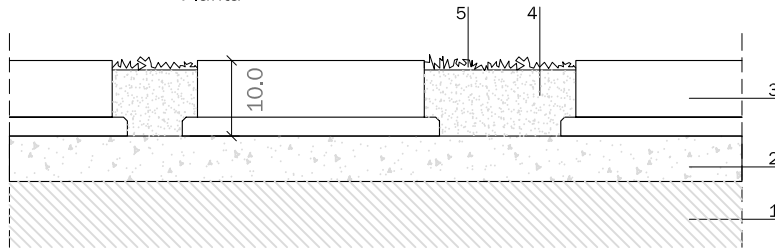


## GEOMETRÍA



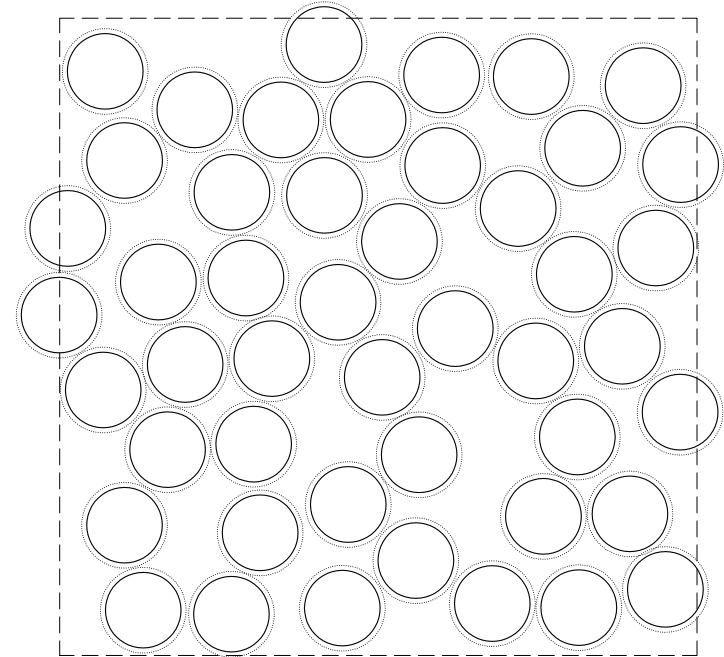
Planta



Sección

Colocación

1. Base de tierra compactada al 95% del P.M.
2. Arena compactada y nivelada e. 6 cm
3. Hoop. Colocar y asentar
4. Relleno de espacio entre piezas con tierra vegetal, posterior riego y siembra
5. Crecimiento de césped



escala (en cm.) 0 50

## HOOP

Adoquín circular diseñado como fondo de base para superficies destinadas a la combinación de hierba-hormigón.

Su estructura vibro-compactada de 30 cm. de diámetro incorpora una solapa inferior en forma de corona de 2 cm. para asegurar el sistema de puesta.

modelo patentado ©



**MATERIAL :** Hormigón en masa  
**COLOR :** Cualquier bajo pedido  
**TEXTURA :** Lisa muy fina ausente de poros  
**PESO :** 16 Kg  
**COLOCACIÓN :** Apoyado

**DISEÑO :** ACTAR ARQUITECTURA



OFICINA TÈCNICA

C. Càntir, 1 Zona Industrial del Sud  
80292 Esparreguera (Barcelona)  
Tel 93 777 13 00 // Fax 93 777 17 04  
www.pmata.com // info@pmata.com