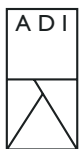
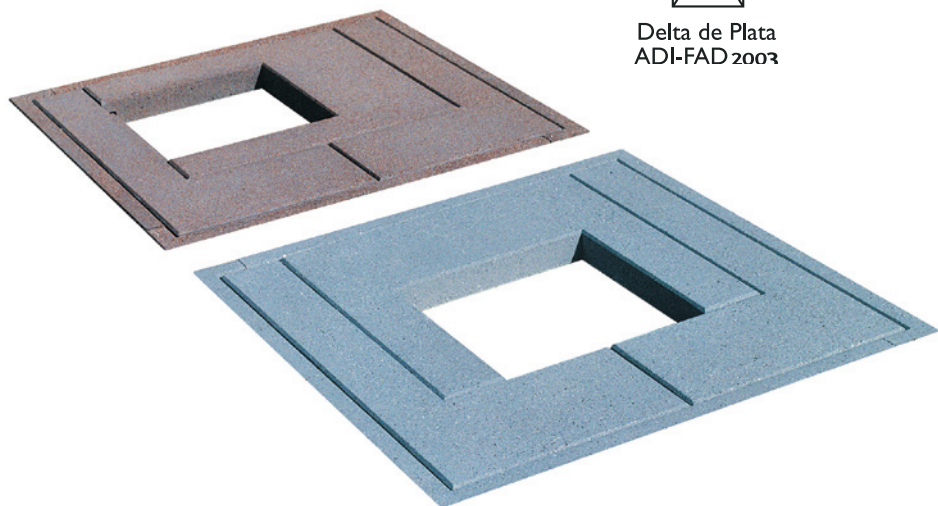


Mekano-Q



Delta de Plata
ADI-FAD 2003



Fosse adaptable dont le design permet d'ajuster les couvercles "couvre-fosse" autour de l'arbre indépendamment de l'emplacement ou la taille du tronc.

Ce modèle a été conçu tant pour des constructions nouvelles que pour des zones où le revêtement a été restauré et où il est important de conserver les arbres existants, en adaptant les fosses à la nouvelle modulation du pavement.

© Modèle Patented

MATÉRIEL Béton armé

COULEUR STANDARD Gris

TEXTURE Décapé

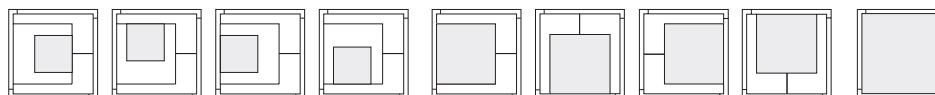
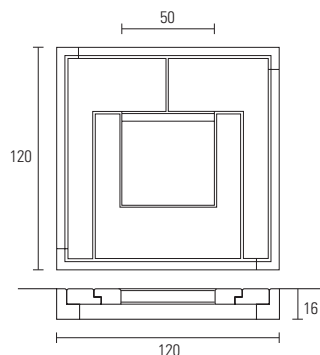
FINITION Hydrofuge

POIDS APPROX. - Cadrant : 145 kg

- Couvercles : 176 kg

PLACEMENT Encastré au niveau du pavement.

CRÉATION DE Suma Arquitectes



Càntir, 1 Zona Industrial del Sud
08292 Esparreguera (Barcelona)

Tel. +00 34 93 7771300*
Fax +00 34 93 7771704

www.pmata.com
info@pmata.com

MATA
PAVIMENTS MATA®, S.A.