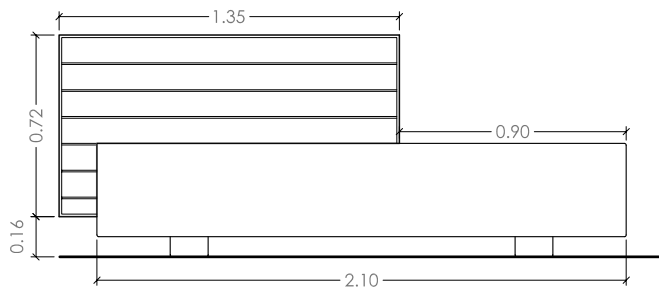
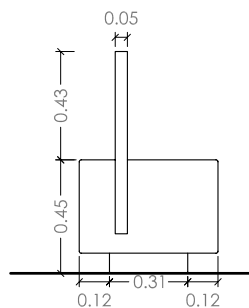


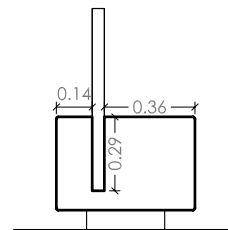
## GEOMETRIA



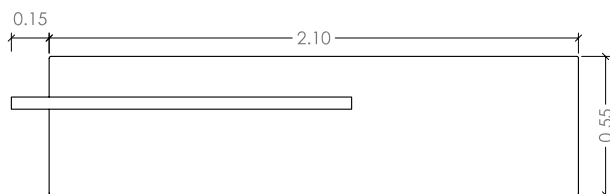
Alçat



Lateral



Secció

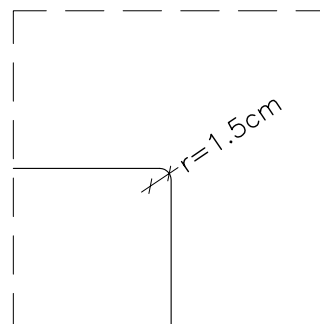


Planta



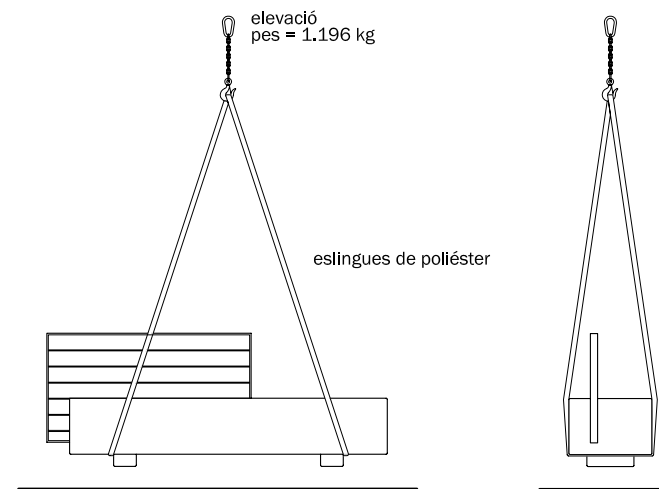
Planta Inferior

Detall aresta



escala (en cm.) 0 50

## COL·LOCACIÓ



Sistema de Fixació  
Recolzat

## NEWTON

Prisma amb totes les seves arestes arrodonides, fabricat amb la combinació de fusta-formigó.

El disseny preveu un suport fixat al seient amb una estructura d'acer galvanitzat i folrada amb lamelles de fusta de pi cuperitzat en tots els seus plans.

modelo patentat ©



**MATERIAL :** Formigón en massa  
Respatller en fusta de pi cuperitzat  
**COLOR :** Beige, Gris, Blanc  
**TEXTURA :** Decapada, Llisa  
**ACABAT :** Antigraffiti  
**PES :** 1.196 Kg  
**COL·LOCACIÓ :** Recolzat  
**DISSENY :** Equip intern



OFICINA TÈCNICA

C. Càntir, 1 Zona Industrial del Sud  
80292 Esparreguera (Barcelona)  
Tel 93 777 13 00 // Fax 93 777 17 04  
www.pmata.com // info@pmata.com