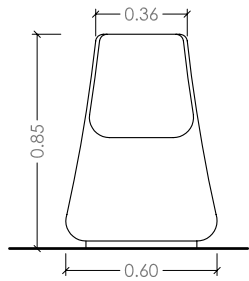
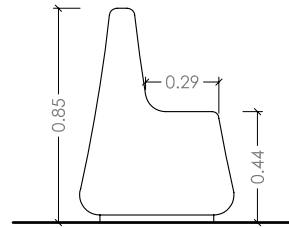


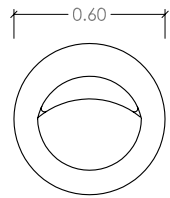
GEOMETRÍA



Alzado



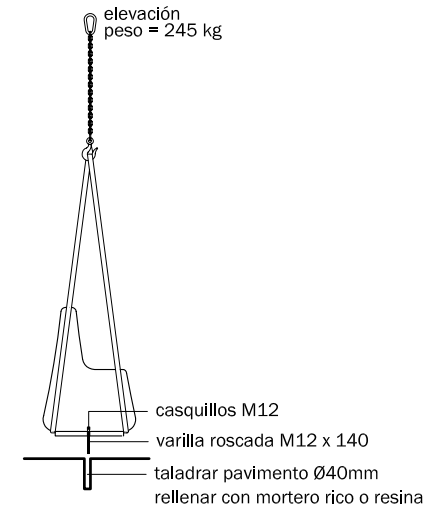
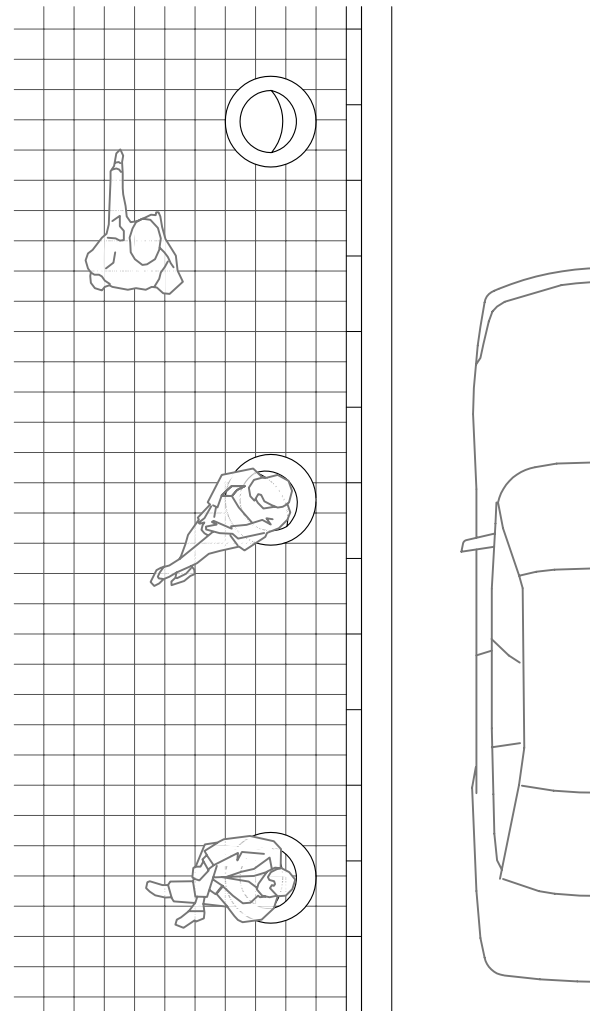
Lateral



Planta

escala (en cm.) 0 50

COLOCACIÓN



Sistema de Fijación
Fijado a fondo a base cementada

PILOSILLA

Elemento de mobiliario urbano de gran versatilidad. Ha sido diseñado para ser utilizado como piona, silla, o bien ambas a la vez. Puede colocarse para limitar el paso de vehículos a zonas restringidas, así como en parques y zonas peatonales como punto de descanso.

modelo patentado ©



MATERIAL : Hormigón armado
COLOR : Beige, Hormicorten, Gris, Negro
TEXTURA : Decapada, Lisa
ACABADO : Hidrofugado
PESO : 245 Kg
COLOCACIÓN : Fijado a fondo

DISEÑO : SUMA Arquitectes

MATA®

OFICINA TÈCNICA

C. Càntir, 1 Zona Industrial del Sud
80292 Esparreguera (Barcelona)
Tel 93 777 13 00 // Fax 93 777 17 04
www.pmata.com // info@pmata.com