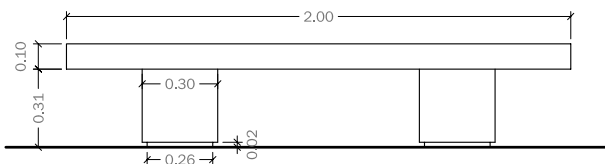
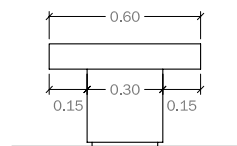


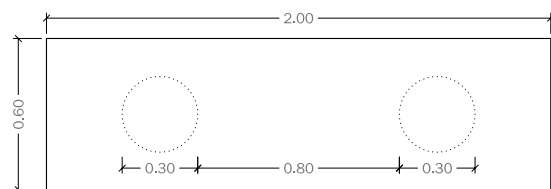
## GEOMETRIA



Alçat



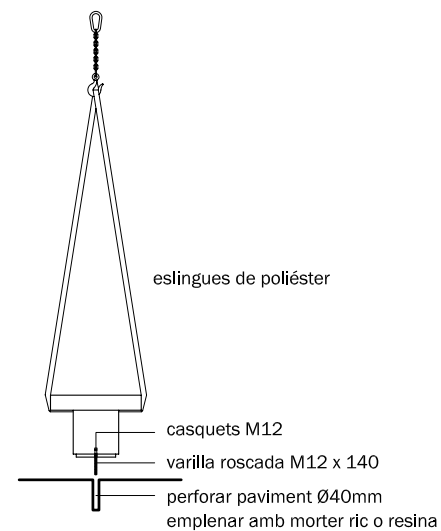
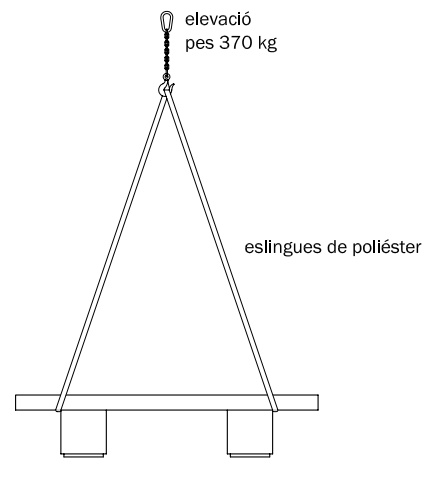
Perfil



Planta

escala (en cm.) 0 50

## COL·LOCACIÓ



Sistema de Fixació  
Fixat a fons

## RIO DE JANEIRO

Dos troncs de cilindre superposats de manera concèntrica formen cadascun dels seus dos recolzaments, Sobre aquests descansa una llosa a manera de seient. Es fabrica en una sola peça.



**MATERIAL :** Formigó armat  
**COLOR :** Gris, Blanc  
**TEXTURA :** Decapada  
**ACABAT :** Antigraffiti  
**PES :** 370 Kg  
**COL·LOCACIÓ :** Fixat a fons

**DISSENY :** Equip intern

**MATA®**

OFICINA TÈCNICA

C. Càntir, 1 Zona Industrial del Sud  
80292 Esparreguera (Barcelona)  
Tel 93 777 13 00 // Fax 93 777 17 04  
www.pmata.com // info@pmata.com