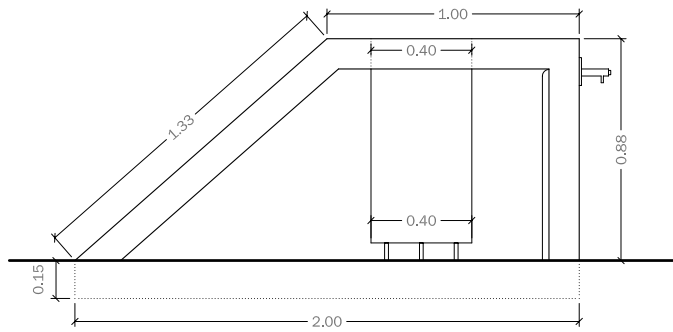
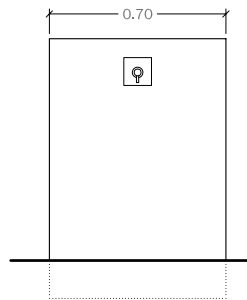


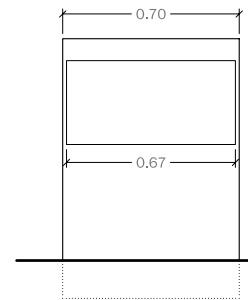
GEOMETRÍA



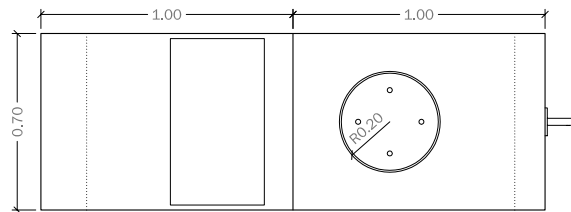
Alzado lateral



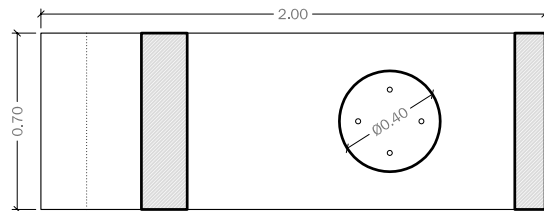
Alzado frontal



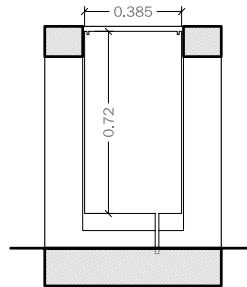
Alzado posterior



Planta



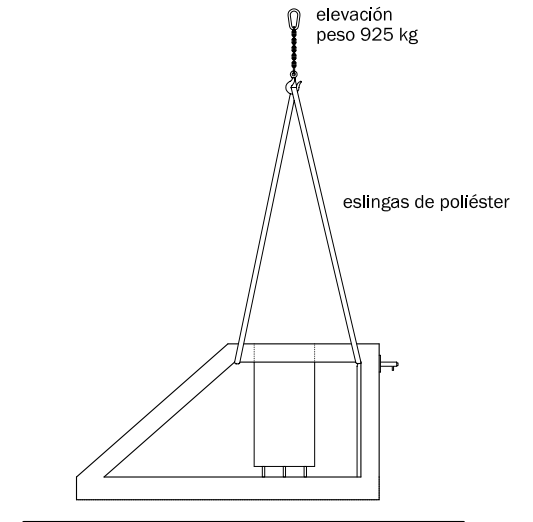
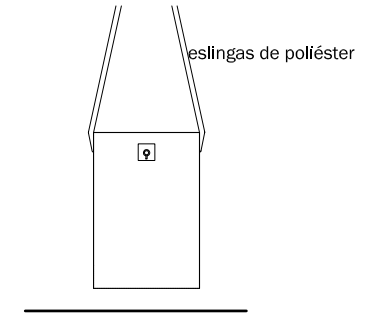
Sección horizontal



Sección papelera

escala (en cm.) 0 50

COLOCACIÓN



Sistema de Fijación Empotrado

S+P+F Multifunción

Elemento polivalente fabricado en una sola pieza, ideal para ser usado en parques y jardines, su estructura le confiere resolver con un solo elemento tres funciones básicas en el espacio: Señalización+Papelera+Fuente.

La perspectiva de su diseño abierto e irregular en sus formas lo complementa con una papelera en acero inoxidable calidad 304 acabado mate, un grifo acabado galvanizado y una reserva para insertar una placa de aluminio de 3mm. de espesor.

modelo patentado ©



MATERIAL : Hormigón armado
COLOR : Blanco, Gris
TEXTURA : Decapada, Lisa
ACABADO : Hidrofugado
PESO : 925 Kg
COLOCACIÓN : Empotrado

DISEÑO : Carlos Martín, arquitecto



OFICINA TÈCNICA

C. Càntir, 1 Zona Industrial del Sud
 80292 Esparreguera (Barcelona)
 Tel 93 777 13 00 // Fax 93 777 17 04
 www.pmata.com // info@pmata.com