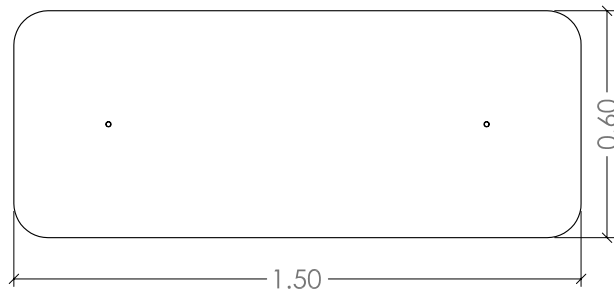
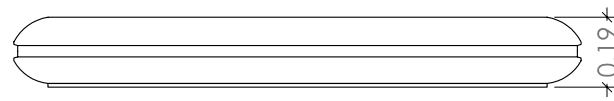


GEOMETRIA

Ⓐ Modelo rectangular

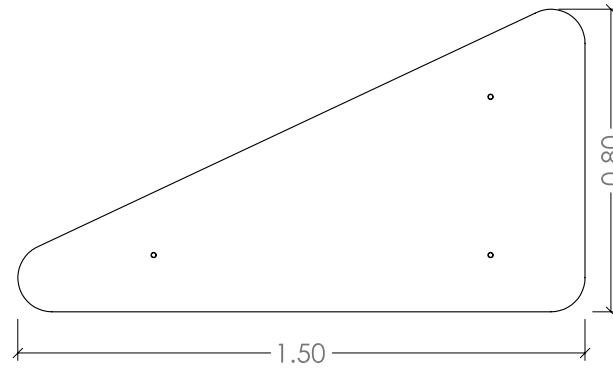


Planta



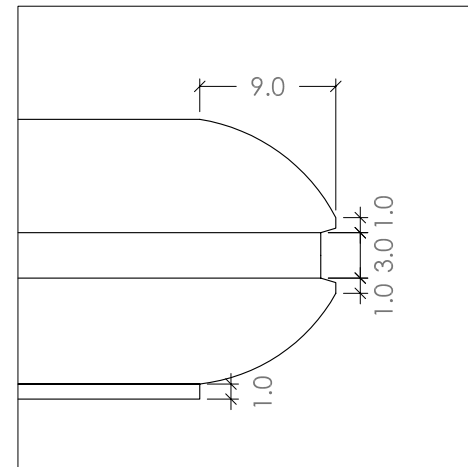
Alzado

Ⓑ Modelo triangular

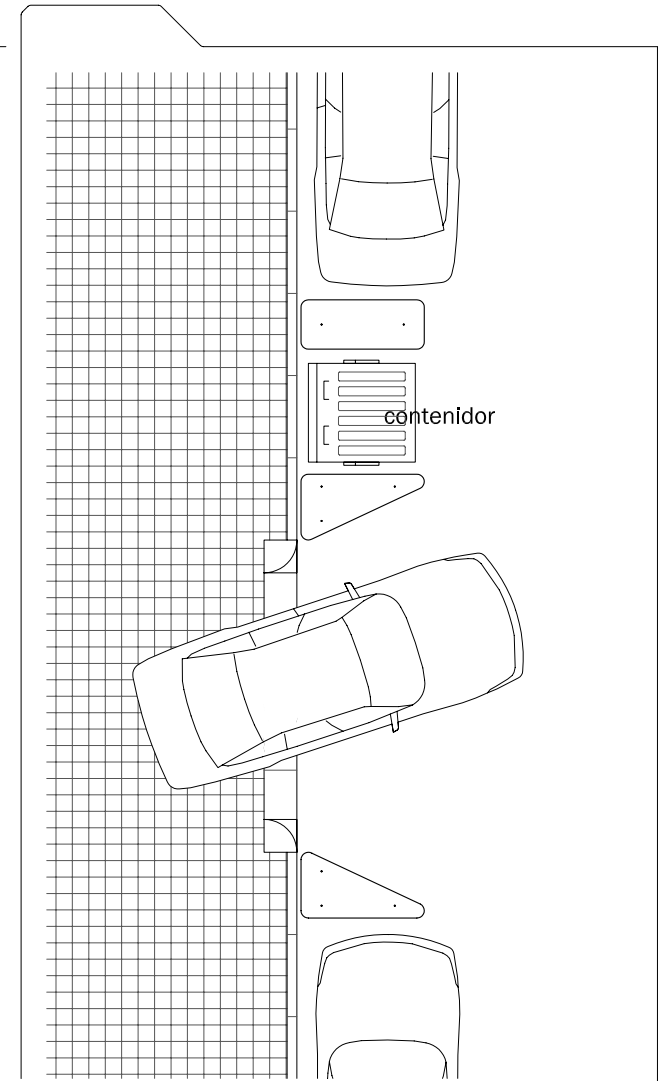


Planta

Detalle



escala (en cm.) 0 50



Track

Modelo de utilidad diseñado para delimitar o reservar espacios urbanos, tales como instalaciones para contenedores, aparcamientos de vehículos u otros menesteres, evitando así que los elementos protegidos sufran desplazamientos o golpes no previstos.

Sus tres versiones presentan un encaje lateral bajo relieve, ofreciendo la posibilidad de incorporar elementos reflectantes.

modelo de utilidad ©



MATERIAL : Hormigón armado

COLOR : Gris granítico

TEXTURA : Decapada

ACABADO : Hidrofugado

PESO : A 400 Kg

B 270 Kg

COLOCACIÓN : Apoyado

DISEÑO : Equipo interno



OFICINA TÈCNICA

C. Càntir, 1 Zona Industrial del Sud
80292 Esparreguera (Barcelona)
Tel 93 777 13 00 // Fax 93 777 17 04
www.pmata.com // info@pmata.com